

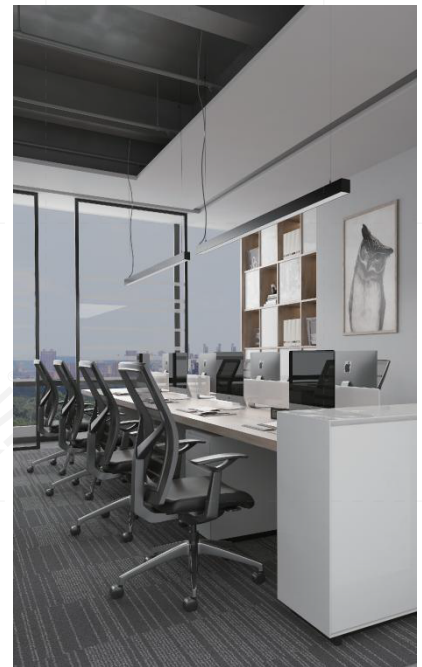
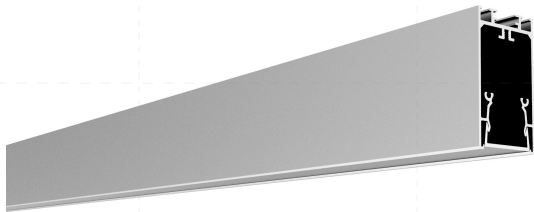
产品规格书

LLS-L 系列

BS3360

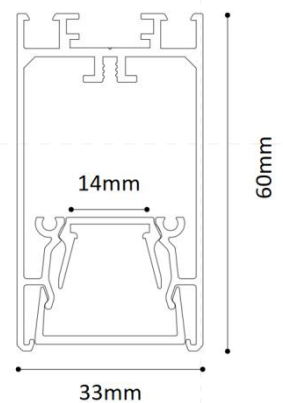


BS3360

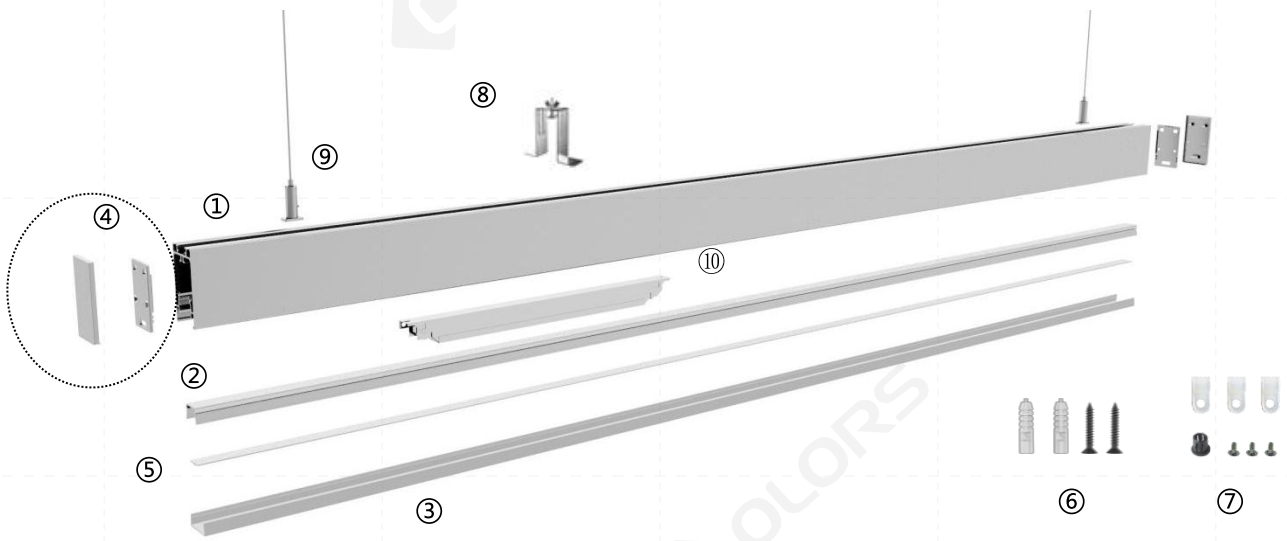


基本特征

- 创新扣合堵头，全包无漏光
- 载体紧配设计，超便捷安装及维护
- 德国进口面罩，出光均匀柔和
- 超自由拼接组合：180°直连、L型、T型、X型
- 可内置线形电源，隐形美观
- 多种安装方式可选：吊装、嵌入、吸顶



爆炸示意



标配信息

图示	名称	参数
	①型材/②载体	型材重量: 2.205kg/2.5m 外型尺寸: L2500*W33*H60mm 材料: AL6063-T5 表面工艺: 阳极氧化
	③面罩	款型: 磨砂扩散 材料: PC ; 透光率: 80% 外形尺寸: L2500*W26.6*H10.2mm PC 特性: 温度每上升(下降) 10℃, 面罩会延伸(收缩) 0.8mm/m.
	④堵头	型号: EC-BS3360FSS 尺寸: L33*W60*H5.5mm
	⑥吸顶配件	型号: CL-01 尺寸: M3.5*40mm
	⑦辅料包	型号: BG-01



选配信息

图示	名称	参数
	⑤软板光源: DL8160-24V-8mm	材质: FPC, 色温: 2700/3000/3500/4000/5000/6500K; 显指 > 80/> 90; 电压: 24V; 功率: 15W/m; 流明: 2015Lm/m; 板宽: 8mm; 最小裁剪单元: 8LEDs/50mm;
	⑨吊装配件(有接线盒)	型号: PY-DXXX 箱体尺寸: L80*W80*H30mm
	⑨吊装配件(无接线盒)	型号: PN-DXX 钢绳尺寸: D1.5*2000/4000mm
	⑧嵌入配件	型号: RE-01 尺寸: L89*W25*H75
	反光纸	型号: BG-22 尺寸: L15000*W10*H0.075mm
	集成走线包	调光方案型号: CM-03; CM-06 非调光方案型号: CM-04; CM-05
	⑩电源	型号: BN-V24-060P-V1 尺寸: L329*W30*H17mm
	整灯拼接条	型号: EX-38-S 尺寸: L150*W30*H34.5
	整灯外部拼接件	型号: EX-41-S 尺寸: L110*W15.5*H11.7mm



转角配件

L 型转角(L90-BS3360)



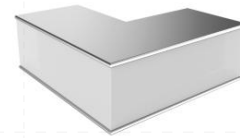
Al6063-T5 和 PC
L150*W150*H60mm

L 型内转角(L90N-BS3360)



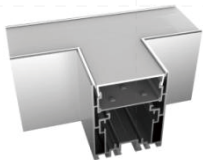
Al6063-T5 和 PC
L150*W150*H33mm

L 型外转角(L90W-BS3360)



Al6063-T5 和 PC
L150*W150*H33mm

T 型转角(T90-BS3360)



Al6063-T5 和 PC
L300*W166.5*H60mm

X 型转角(X90-BS3360)

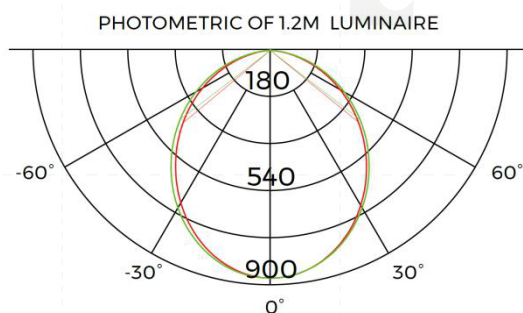


Al6063-T5 和 PC
L300*W300*H60mm

* 五款转角均不含光源。

光学参数

1M 灯试 (配 D8160-24V-8mm) 光源, 扩散面罩

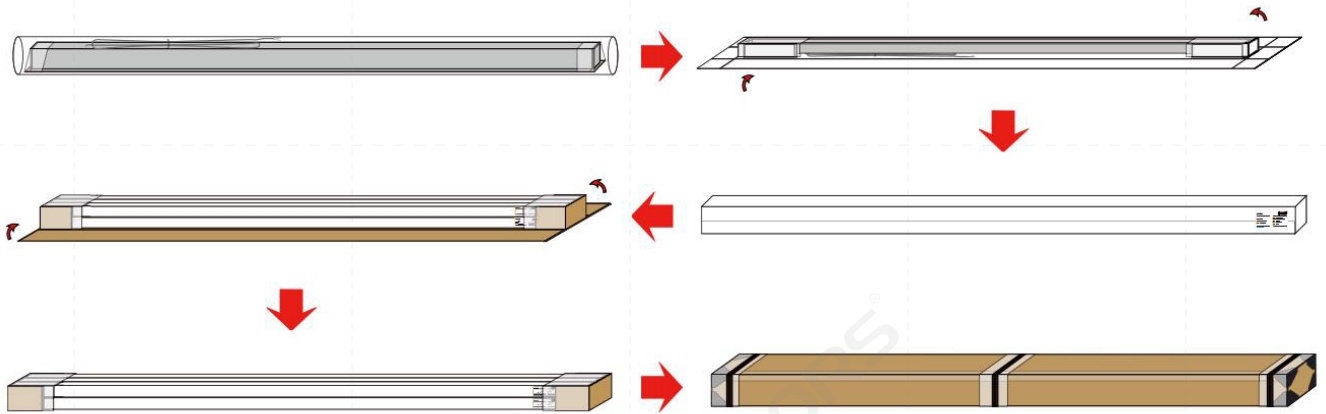


1m	312.8,877.3lx	243.14cm
2m	78.20,219.3lx	486.29cm
3m	34.75,97.48lx	729.43cm
5m	12.51,35.09lx	1215.71cm
7m	6.384,17.90lx	1966.01cm
Height	Eavg,Emax	Angle:101.12deg Diameter

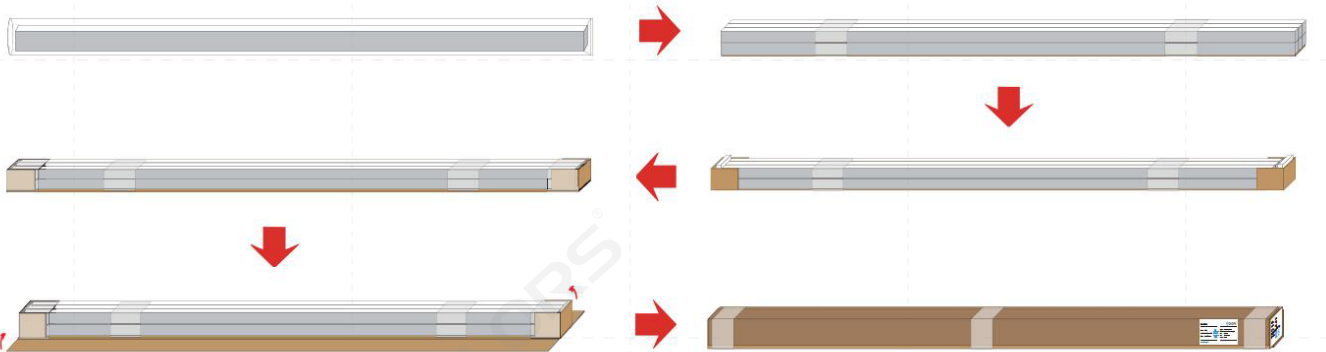


包装信息

单支分销独立包装:



整箱包装:



部件	包材类型	尺寸(mm)	净重(kg)	毛重(kg)	装箱数量
单支	纸箱	2560*89*44mm	2.79	3.9	1pcs/box
单支分销独立包装	纸箱	2580*207*156mm	16.74	19.74	6pcs/box
整箱包装	纸箱	2580*162*147mm	22.32	25.32	6pcs/box

